

# PELONIS

EN

## OWNER'S MANUAL

Fan Heater

PSHF1517PBC

Voltage: 120V~

Power: 1500W

Frequency: 60Hz



**Warning Notice:** Before using this product, please read this manual carefully and keep it for future reference. For additional support, please call customer service at 1-866-646-4332.

The design and specifications are subject to change without prior notice for product improvement. Consult with your dealer or the manufacturer for details.

**PLEASE READ AND SAVE THESE  
IMPORTANT SAFETY INSTRUCTIONS**

**PSHF1517PBC**

[pelonis.com](http://pelonis.com)

# IMPORTANT INSTRUCTIONS

When using electrical appliances, basic precautions should always be followed to reduce the risk of fire, electric shock, injury to persons, and hyperthermia, including the following:

- Read all instructions before using heater.

## CAUTION

- CAUTION: This appliance has a polarized plug (one blade is wider than the other). To reduce the risk of shock, this plug is intended to fit only one way in a polarized outlet. If the plug does not fit fully in the outlet, reverse the plug. If it still does not fit, contact a qualified electrician. DO NOT attempt to defeat this safety feature. To do so could result in an electric shock hazard.
- CAUTION: It is normal for the plug to feel warm to the touch; however, a loose fit between the AC outlet (receptacle) and plug may cause overheating and distortion of the plug. Contact a qualified electrician to replace loose or worn outlet.
- CAUTION: Always plug heaters directly into a wall outlet/receptacle. Never use with an extension cord or reloadable power tap (outlet/power strip).

## WARNING

- This heater is hot when in use. To avoid burns, do not let bare skin touch hot surface. If provided, always use handles when moving this heater. Keep combustible materials such as furniture, pillows, bedding, papers, clothes and curtains at least 3 feet (0.9m) from the front of the heater and keep them away from the sides

and rear.

- Extreme caution is necessary when any heater is used by or near children or invalids and whenever the heater is left operating and unattended.
- Always unplug the heater when not in use.
- Do not operate any heater with a damaged cord or plug or after the heater malfunctions, has been dropped or damaged in any manner. Discard heater or return heater to authorized service facility for examination, electrical or mechanical adjustment, or repair.
- Do not use the heater outdoors.
- This heater is not intended for use in bathroom, laundry areas and similar moist indoor locations. Never locate heater where it may fall into a bathtub or other water container.
- Do not run cord under carpeting. Do not cover cord with throw rugs, runners, or similar coverings. Do not route cord under furniture or appliances. Arrange cord away from traffic area and where it will not be tripped over.
- This heater draws 12.5 amps during operation. To prevent overloading a circuit, do not plug the heater into a circuit that already has other appliances working.
- To disconnect the heater, first turn controls to off, then remove plug from outlet. Never pull by the cord.
- Do not insert or allow foreign objects to enter any ventilation or exhaust opening as this may cause an electric shock or fire, or damage the heater.
- To prevent a possible fire, do not block air intakes or exhaust in any manner. Do not use on soft surface, like a bed, where openings may become blocked.
- A heater has hot and arcing or sparking parts inside. Do not use it in the areas where gasoline, paint, or flammable liquids are used or stored.

- Use this heater only as described in this manual. Any other use not recommended by the manufacturer may cause fire, electric shock, or injury to persons.
- The output of this heater may vary and its temperature may become intense enough to burn exposed skin. Use of this heater is not recommended for persons with reduced sensitivity to heat or an inability to react to avoid burns.
- This appliance is not intended for use by persons (including children) with reduced physical, sensory or mental capabilities, or lack of experience and knowledge, unless they have been given supervision or instruction concerning use of the appliance by a person responsible for their safety.
- Children should be supervised to ensure that they do not play with the appliance.
- **WARNING:** In order to avoid overheating, do not cover the heater.
- The heater must not be located immediately below a socket outlet.
- Do not use this heater in the immediate surroundings of a bath, a shower or a swimming pool.
- **WARNING:** This heater is not equipped with a device to control the room temperature.
- Do not use this heater in small rooms when they are occupied by persons not capable of leaving the room on their own, unless constant supervision is provided.
- If the SUPPLY CORD is damaged, it must be replaced by the manufacturer, its service agent or similarly qualified persons in order to avoid a hazard.

- Hyperthermia can result in death. Symptoms of hyperthermia include high body temperature, headache, nausea, vomiting, tiredness, dizziness, fainting, and rapid pulse. If you begin to experience symptoms related to hyperthermia, turn off the heater and seek medical attention.
- To avoid excessive room temperatures which can cause hyperthermia: DO NOT leave product running unattended in a confined space around infants, or individuals with reduced physical, sensory, or mental capabilities.

## **SAVE THESE INSTRUCTIONS**

# SPECIFICATIONS

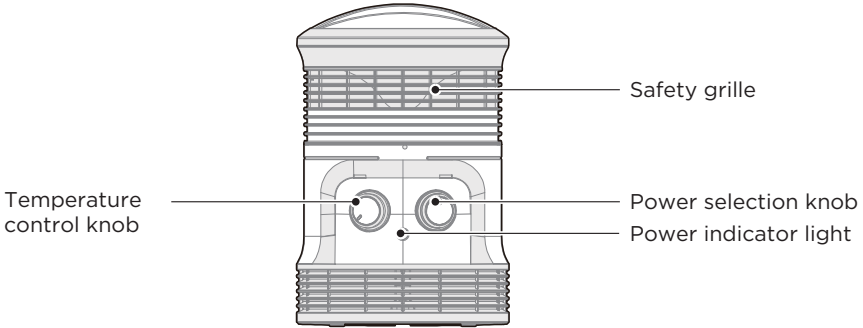
<b>Product Model</b>		<b>PSHF1517PBC</b>
Voltage		120V-
Frequency		60Hz
Rated Power		1500W
Current: Maximum continuous draw:		12.5 Amps.

<b>Power Regulation Range</b>	
1	750 Watts
2	1500 Watts

Tolerances on all specifications: Not exceeded than 5%.  
Warning: This heater cannot achieve accurate temperature control of the environment, and thus cannot be used as insulation device for storage environment, items, animals and plants.

# PRODUCT OVERVIEW

## Part Name



### ● NOTE

- All the pictures in this manual are for explanation purpose only. Any discrepancy between the real object and the illustration in the drawing shall defer to the real product.
- The machine is equipped with a power indicator that glows whenever the heater is plugged in and turned on.

# OPERATION INSTRUCTIONS

## Check Before Turning On The Machine

- Check if the power wire is under good condition.
- The product adopts 120V AC power supply, before use, please confirm if the rated current of the power socket meets the local requirements with safe grounding device, otherwise, please replace it with the qualified socket.

## Put The Machine On The Flat Place

Uneven place may possibly cause the turnover switch at abnormal position, then the heater can't work after turning on, therefore, please put the heater on the flat place, at least the surface below the base of the heater must be flat.

## Temperature Control Knob

Insert the plug into the power socket, then turn the Temperature Control knob clockwise, when hearing the “poop” sound (it means the temperature controller is on), adjust the Temperature Control knob to the desired temperature level.

## Power Switch Knob

Turn the Power selection knob to select between 3 functions: Fan only, Low 750W(1), High 1500W(2).

## Turn Off The Heater

- Turn the Power Switch Knob to OFF position.
- Turn the Temperature Control knob anticlockwise to the initial position.
- Remove the power plug, store the heater after the entire machine has become cool.

## Safety Protection

- Overheat protection: This heater is equipped with a temperature control component for overheat protection that will be activated when the internal temperature exceeds normal operating temperatures. If this occurs, turn the heater “OFF,” unplug it, inspect and remove any objects on or adjacent to the heater. Allow it to cool for a few minutes, and then plug it back in and resume normal operation.
- Inversion protection: When the whole heater is inverted, the safety system will automatically cut off the power, and return to the work state before inversion after the body is placed upright.

## ADDITIONAL FEATURES

**This heater has additional features:**

Convenient Carry Handle – allows for easy transport from room to room.



# CLEANING AND MAINTENANCE

It is recommended that the heater be cleaned at least one time during the operating season in order to provide the optimum level of performance. ALWAYS TURN THE POWER SWITCH OFF AND UNPLUG THE HEATER BEFORE CLEANING. Be sure to save the box for off-season storage.

- Turn the heater “OFF”, unplug it and wait for the heater to cool down.
- Use a dry cloth to clean only external surfaces of the heater.
- Do not use any cleaning agents or detergents.
- Never immerse the heater in water.
- Pack the heater in the original carton and store it in a cool and dry place.

# TROUBLESHOOTING

If your heater fails to operate, please follow these instructions:

- Ensure that your circuit breaker or fuse is working properly.
- Be sure the heater is plugged in and that the electrical outlet is working properly.
- Check for any obstruction. If you find any obstruction, turn the heater “OFF”. Unplug the heater and wait a few minutes for it to cool down. Carefully remove the obstruction. Plug the heater in and turn it on again by referring to the OPERATING INSTRUCTIONS.

## NOTE

IF YOU EXPERIENCE A PROBLEM WITH YOUR HEATER, PLEASE SEE THE WARRANTY INFORMATION FOR INSTRUCTIONS. PLEASE DO NOT ATTEMPT TO OPEN OR REPAIR THE HEATER YOURSELF. DOING SO MAY VOID THE WARRANTY AND COULD CAUSE DAMAGE OR PERSONAL INJURY. IF THE PROBLEM STILL PERSISTS, PLEASE CONTACT US BY REFERRING TO THE SERVICE & SUPPORT INFORMATION ON THE FOLLOWING PAGE.

# SERVICE AND SUPPORT

In the event of a warranty claim or if service is required for this product, please contact us at the following:

Toll Free: 1-866-646-4332

For questions or comments, please write to:

Midea America (Canada) Corporation

215 Shields Ct Unit #2,  
Markham, ON L3R 8V2

For your records, staple your sales receipt to this manual and record the following:

DATE OF PURCHASE: \_\_\_\_\_

PLACE OF PURCHASE: \_\_\_\_\_

**(STAPLE SALES RECEIPT HERE)**

**NOTE: PROOF OF PURCHASE IS REQUIRED FOR ALL  
WARRANTY CLAIMS**

**PRINTED IN CHINA**

# 1 YEAR LIMITED WARRANTY

*Please read all the instructions before attempting to use this product.*

Midea America Corporation warrants as limited herein to the original purchaser of retail that each new Fan Heater, shall be free of defects in material and workmanship for a period of one (1) year from the date of original purchase. This one (1) year warranty is limited to the Motor and Electric Element.

In the event of malfunctions or failure of your Fan Heater, simply deliver or send the Fan Heater, postage prepaid along with PROOF OF PURCHASE, within the warranty of one(1) year, to Midea America Corporation. Midea America Corporation reserves the right to inspect the claimed defective part or parts to determine if the defect or malfunction complaint is covered by this warranty. Midea America Corporation shall, within sixty (60) days after receipt of the product, at its option, repair and/or replace the defective part or parts free of charge. This warranty shall only cover defects arising from normal usage. Midea America Corporation assumes no responsibility whatsoever if the Fan Heater should fail during the warranty period by reason of:

- Misuse, negligence, physical damage or accidents.
- Lack of maintenance (see instructions for proper maintenance).
- Repair by any unauthorized party during the warranty period.
- Damage caused by connection to an improper input voltage (see specification label on your Fan Heater).

Midea America Corporation makes no further warranties or representations, express or implied except those contained herein. No representative or dealer is authorized to assume any other liability regarding the Fan Heater. The duration of the implied warranty granted under State law, including warranties of merchantability and fitness for particular purpose are limited in duration should the duration of the express warranty grant it hereunder. Midea America Corporation shall in no event be liable for direct, indirect, special or consequential damages.

Some states do not allow limitations on how long an implied warranty lasts, and/or the above limitations or exclusion may not apply to you. This warranty gives you specific legal rights and you may have other rights which vary from state to state.

# PELONIS

FR

Ventilateur Radiateur

PSHF1517PBC

Tension : 120V-  
Puissance : 1500W  
Fréquence : 60Hz



**Avis d'avertissement :** Avant d'utiliser ce produit, merci de lire attentivement ce manuel et de le conserver pour référence ultérieure. Pour obtenir de l'aide supplémentaire, merci d'appeler le service à la clientèle au 1-866-646-4332. La conception et les spécifications peuvent être modifiées sans préavis afin d'améliorer le produit. Consulter votre revendeur ou le fabricant pour plus de détails.

**MERCI DE LIRE ET CONSERVER  
CES CONSIGNES IMPORTANTES  
DE SECURITE**

**PSHF1517PBC**

pelonis.com

# CONSIGNES IMPORTANTES

Lors de l'utilisation d'appareils électriques, des précautions de base doivent toujours être prises pour réduire les risques d'incendie, d'électrocution et de blessures corporelles, notamment les suivantes :

- Lire toutes les instructions avant d'utiliser l'appareil.

## ATTENTION

- ATTENTION: Cet appareil est équipé d'une prise d'alimentation polarisée (une lame est plus large que l'autre). Afin de réduire les risques de chocs électriques, cette prise d'alimentation est conçue pour être insérée dans une seule direction dans une prise de courant polarisée. Si la prise d'alimentation ne s'insère pas complètement dans la prise de courant, l'inverser. Si elle ne s'adapte toujours pas, contacter un électricien qualifié. NE PAS essayer de neutraliser ce dispositif de sécurité. Cela pourrait entraîner un risque d'électrocution.
- ATTENTION: Il est normal que la prise d'alimentation soit chaude au toucher; cependant, un ajustement lâche entre la prise de courant (réceptacle) et la prise d'alimentation peut entraîner une surchauffe et une déformation de la prise d'alimentation. Contacter un électricien qualifié pour remplacer une prise d'alimentation lâche ou usée.
- ATTENTION: Brancher toujours les appareils de chauffage directement sur une prise de courant murale. Ne jamais les utiliser avec une rallonge ou un dispositif d'alimentation rechargeable (prise/ligne d'alimentation).

## **⚠ AVERTISSEMENT**

- Ce radiateur chauffe lorsqu'il est utilisé. Pour éviter les brûlures, ne pas laisser de la peau nue toucher la surface chaude. Si l'appareil en est équipé, toujours utiliser des poignées pour le déplacer. Garder les matières combustibles tels que les meubles, les oreillers, la literie, les papiers, les vêtements et les rideaux à au moins 3 pieds (0,9 m) de l'avant de l'appareil et les maintenir éloignées des côtés et de l'arrière.
- Il faut faire preuve d'une prudence extrême lorsqu'un radiateur est utilisé par ou près d'enfants ou de personnes invalides et chaque fois que le radiateur est laissé en fonctionnement et sans surveillance.
- Toujours débrancher l'appareil lorsqu'il n'est pas utilisé.
- Ne pas utiliser un appareil dont le cordon ou la prise est endommagé(e) ou qui fonctionne mal, qui est tombé ou qui a été endommagé de quelque façon que ce soit. Mettre l'appareil au rebut ou le retourner à un centre de service agréé pour examen, ajustement électrique ou mécanique, ou réparation.
- Ne pas utiliser pas le radiateur à l'extérieur.
- Cet appareil n'est pas conçu pour être utilisé dans une salle de bain, une buanderie ou tout autre endroit humide. Ne jamais placer l'appareil à un endroit où il pourrait tomber dans une baignoire ou un autre récipient d'eau.
- Ne pas faire passer le cordon sous la moquette. Ne pas recouvrir le cordon d'un tapis, d'un tapis de sol ou de tout autre revêtement similaire. Ne pas faire passer le cordon sous des meubles ou des appareils électroménagers. Placer le cordon à l'écart des zones

de circulation et à un endroit où l'on ne risque pas de trébucher dessus.

- Cet appareil consomme 12,5 ampères pendant son fonctionnement. Pour éviter de surcharger un circuit, ne pas brancher le radiateur sur un circuit où d'autres appareils fonctionnent déjà.
- Pour débrancher l'appareil, mettre d'abord les commandes sur arrêt, puis retirer la prise d'alimentation de la prise de courant. Ne jamais tirer par le cordon.
- Ne pas insérer et ne pas laisser d'objets étrangers pénétrer dans les ouvertures de ventilation ou d'évacuation, car cela pourrait provoquer un choc électrique ou un incendie, ou endommager le radiateur.
- Afin d'éviter tout risque d'incendie, ne pas bloquer les prises d'air ou l'échappement de quelque manière que ce soit.

Ne pas utiliser l'appareil sur une surface molle, comme un lit, où les ouvertures pourraient se bloquer.

- Un dispositif de chauffage contient des pièces chaudes qui produisent des arcs ou des étincelles. Ne pas l'utiliser dans les endroits où de l'essence, de la peinture ou des liquides inflammables sont utilisés ou stockés.
- Utiliser ce radiateur uniquement comme décrit dans ce manuel. Toute autre utilisation non recommandée par le fabricant peut provoquer un incendie, un choc électrique ou des blessures.

- La puissance de ce radiateur peut varier et sa température peut devenir suffisamment intense pour brûler la peau exposée. L'utilisation de cet appareil n'est pas recommandée aux personnes ayant une sensibilité réduite à la chaleur ou une incapacité à réagir pour éviter les brûlures.
- Cet appareil n'est pas destiné à être utilisé par des personnes (y compris des enfants) dont les capacités physiques, sensorielles ou mentales sont réduites, ou qui manquent d'expérience et de connaissances, à moins qu'elles n'aient bénéficié d'une surveillance ou d'instructions concernant l'utilisation de l'appareil de la part d'une personne responsable de leur sécurité.
- Les enfants doivent être surveillés afin de s'assurer qu'ils ne jouent pas avec l'appareil.
- Avertissement: Afin d'éviter toute surchauffe, ne pas couvrir le radiateur.
- Le radiateur ne doit pas être situé immédiatement sous une prise de courant.
- N'utilisez pas le radiateur à proximité immédiate d'une baignoire, d'une douche ou d'une piscine.
- **AVERTISSEMENT** : Cet appareil de chauffage n'est pas équipé d'un dispositif de contrôle de la température ambiante.
- N'utilisez pas l'appareil de chauffage dans une petite pièce occupée par des personnes incapables de quitter la pièce par elles-mêmes à moins qu'elles ne soient surveillées en permanence.



- Si le CORDON D'ALIMENTATION est endommagé, il doit être remplacé par le fabricant ou son agent de service ou par une personne ayant une qualification similaire afin d'éviter un danger.
- L'hyperthermie peut entraîner la mort. Les symptômes de l'hyperthermie comprennent une température corporelle élevée, des maux de tête, des nausées, des vomissements, de la fatigue, des vertiges, des évanouissements et un pouls rapide. Si vous commencez à ressentir des symptômes liés à l'hyperthermie, éteignez l'appareil et consultez un médecin.
- Afin d'éviter des températures ambiantes excessives susceptibles de provoquer une hyperthermie : NE PAS laisser l'appareil fonctionner sans surveillance dans un espace confiné à proximité d'enfants en bas âge ou de personnes dont les capacités physiques, sensorielles ou mentales sont réduites.

## **CONSERVER CES INSTRUCTIONS**

# SPECIFICATIONS

<b>Modèle du produit</b>		<b>PSHF1517PBC</b>
Tension		120V-
Fréquence		60Hz
Puissance nominale		1500W
Courant : Consommation maximale en continu		12.5 Amps.

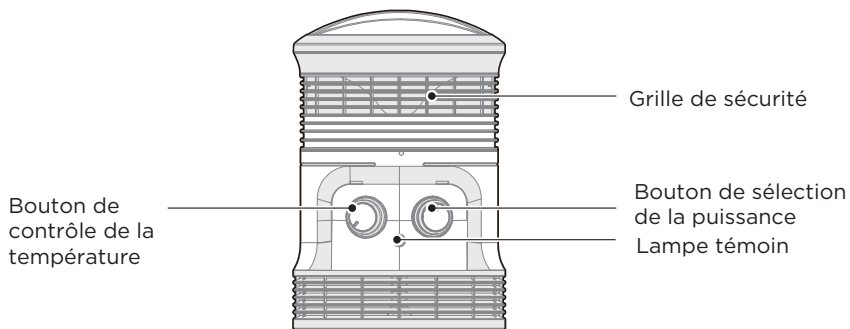
<b>Plage de Régulation de la Puissance</b>	
1	750 Watts
2	1500 Watts

Tolérance sur toutes les spécifications : pas plus de 5%.

Avertissement : ce radiateur ne peut pas assurer un contrôle précis de la température de l'environnement et ne peut donc pas être utilisé comme dispositif d'isolation pour l'environnement de stockage, des objets, des animaux et des plantes.

# VUE D'ENSEMBLE DU PRODUIT

## Noms des Pièces



### ● REMARQUE

- Toutes les illustrations de ce manuel sont fournies à titre d'explication uniquement. Toute divergence entre l'objet réel et l'illustration du dessin doit être reportée sur le produit réel.
- L'appareil est équipé d'un voyant d'alimentation qui s'allume lorsque le radiateur est branché et mis en marche.

# INSTRUCTIONS DE FONCTIONNEMENT

## A vérifier avant de mettre la machine sous tension

- Vérifier si le câble d'alimentation est en bon état.
- Le produit nécessite une alimentation électrique de 120V AC, avant utilisation, merci de vérifier si le courant nominal de la prise de courant correspond aux exigences locales, sinon, merci de la remplacer par une prise qualifiée.

## Placer la Machine sur un Support Plat

- Un emplacement irrégulier peut éventuellement entraîner une position anormale de l'interrupteur de commutation, le radiateur ne pourra alors pas fonctionner après la mise en marche. Par conséquent, merci de placer le radiateur sur un emplacement plat, au minimum, la surface sous la base du radiateur doit être plane.

## Bouton de Réglage de la Température

- Insérer la prise d'alimentation dans la prise murale, puis tourner le bouton de contrôle de la température dans le sens des aiguilles d'une montre. Lorsque vous entendez un "pop" sonore (cela signifie que le contrôleur de température est activé), régler le bouton de contrôle de la température au niveau de température souhaité.

## Bouton de sélection de la puissance

- Tourner le bouton de sélection de la puissance pour choisir entre 3 fonctions : Ventilateur uniquement, Faible 750W (1), Élevé 1500W (2).

## Éteindre le Dispositif de Chauffage

- Tourner le bouton de sélection de l'intensité sur la position ARRÊT.
- Tourner le bouton de contrôle de la température dans le sens inverse aux aiguilles d'une montre jusqu'à la position initiale.
- Retirer la prise d'alimentation, ranger l'appareil de chauffage une fois que la machine a complètement refroidi.

## Protection de Sécurité

- Protection contre la surchauffe : Lorsque la température de l'appareil est trop élevée en raison d'une anomalie dans l'environnement d'utilisation ou d'une mauvaise utilisation, le dispositif de thermostat peut automatiquement couper le courant, l'appareil s'arrête alors de fonctionner. Après le refroidissement de l'assemblage du radiateur, l'appareil peut revenir à une utilisation normale une fois l'anomalie éliminée.
- Protection contre le retournement : Lorsque l'assemblage du radiateur est retourné, le système de sécurité coupe automatiquement le courant et revient à l'état de fonctionnement avant l'inversion une fois l'appareil remis à l'endroit.

## CARACTERISTIQUES SUPPLEMENTAIRES

Ce radiateur présente des caractéristiques supplémentaires :  
Poignée de transport pratique - permet un transport facile d'une pièce à l'autre.

# NETTOYAGE ET ENTRETIEN

Il est recommandé de nettoyer l'appareil de chauffage au moins une fois pendant la saison de fonctionnement afin de fournir un niveau de performance optimal. **TOUJOURS ÉTEINDRE L'APPAREIL VIA L'INTERRUPTEUR ET LE DÉBRANCHER AVANT DE LE NETTOYER.** Assurez-vous de conserver la boîte pour le stockage hors saison.

- Éteindre l'appareil en position "ARRÊT", le débrancher et attendre qu'il refroidisse.
- Utiliser un chiffon sec pour nettoyer uniquement les surfaces externes de l'appareil.
- Ne pas utiliser de produits de nettoyage ou de détergents.
- Ne jamais immerger le radiateur dans de l'eau.
- Emballer le radiateur dans son carton d'origine et le stocker dans un endroit frais et sec.

## DEPANNAGE

Si votre radiateur ne fonctionne pas, merci de suivre les instructions suivantes :

- Vérifier que le disjoncteur ou le fusible fonctionne correctement.
- Vérifier que l'appareil est branché et que la prise électrique fonctionne correctement.
- Vérifier qu'il n'y a pas d'obstruction. Si c'est le cas, éteindre l'appareil. Brancher l'appareil et le remettre en marche en vous référant aux INSTRUCTIONS D'UTILISATION.

### REMARQUE

SI VOUS RENCONTREZ UN PROBLÈME AVEC VOTRE APPAREIL DE CHAUFFAGE, MERCI DE CONSULTER LES INFORMATIONS RELATIVES À LA GARANTIE POUR OBTENIR DES INSTRUCTIONS. NE PAS ESSAYER D'OUVRIRE OU DE RÉPARER L'APPAREIL PAR VOUS-MÊME. CELA POURRAIT ANNULER LA GARANTIE ET PROVOQUER DES DOMMAGES OU DES BLESSURES. SI LE PROBLÈME PERSISTE, MERCI DE NOUS CONTACTER EN VOUS RÉFÉRANT AUX INFORMATIONS SUR LE SERVICE ET L'ASSISTANCE À LA PAGE SUIVANTE.

# SERVICE ET ASSISTANCE

En cas de réclamation au titre de la garantie ou si un service est requis pour ce produit, merci de nous contacter à l'adresse suivante :

Appel gratuit : 1-866-646-4332

Pour toute question ou commentaire, merci d'écrire à :

Midea America (Canada) Corporation

215 Shields Ct Unit #2,  
Markham, ON L3R 8V2

Pour vos archives, agrafez votre ticket de caisse à ce manuel et noter les informations suivantes :

DATE D'ACHAT: \_\_\_\_\_

LIEU D'ACHAT: \_\_\_\_\_

**(AGRAFER LE TICKET DE CAISSE ICI)**

**NOTE : LA PREUVE D'ACHAT EST REQUISE POUR  
TOUTE DEMANDE DE GARANTIE)**

**IMPRIME EN CHINE**

# GARANTIE LIMITEE DE 1 AN

## ***Merci de lire toutes les instructions avant d'essayer d'utiliser ce produit.***

Midea America Corporation garantit à l'acheteur initial au détail que chaque nouveau ventilateur radiateur est exempt de tout défaut de matériau et de fabrication pendant une période d'un (1) an à compter de la date d'achat initiale. Cette garantie d'un (1) an est limitée au moteur et à l'élément électrique.

En cas de dysfonctionnement ou de panne de votre ventilateur radiateur, il suffit de livrer ou d'envoyer le ventilateur radiateur, en port payé, accompagné de la PREUVE D'ACHAT, pendant la période de garantie d'un (1) an, à Midea America Corporation. Midea America Corporation se réserve le droit d'inspecter la ou les pièces défectueuses réclamées afin de déterminer si le défaut ou le dysfonctionnement est couvert par cette garantie. Dans les soixante (60) jours suivant la réception du produit, Midea America Corporation réparera et/ou remplacera gratuitement, à sa discrétion, la ou les pièces défectueuses. Cette garantie ne couvre que les défauts résultant d'une utilisation normale. Midea America Corporation n'assume aucune responsabilité si le ventilateur radiateur tombe en panne pendant la période de garantie pour les raisons suivantes :

- Mauvaise utilisation, négligence, dommages physiques ou accidents
- Manque d'entretien (voir les instructions pour un entretien correct)
- Réparation par une personne non autorisée pendant la période de garantie
- Dommages causés par la connexion à une tension d'entrée incorrecte (voir l'étiquette de spécification sur votre Ventilateur Radiateur).

Midea America Corporation n'offre aucune autre garantie ou représentation, expresse ou implicite, à l'exception de celles contenues dans le présent document. Aucun représentant ou revendeur n'est autorisé à assumer une quelconque autre responsabilité concernant le ventilateur radiateur. La durée de la garantie implicite accordée en vertu de la loi de l'État, y compris les garanties de qualité marchande et d'adéquation à un usage particulier, est limitée à la durée de la garantie expresse accordée en vertu du présent document. Midea America Corporation ne sera en aucun cas responsable des dommages directs, indirects, spéciaux ou consécutifs.

Certains Etats ne permettent pas de limiter la durée d'une garantie implicite, et/ou les limitations ou exclusions ci-dessus peuvent ne pas s'appliquer à vous. Cette garantie vous donne des droits légaux spécifiques et vous pouvez avoir d'autres droits qui varient d'un état à l'autre.

**PELONIS**